

8. Правила хранения и транспортирования.

8.1. Условия хранения в складских помещениях:

- Температура +5°C...+35°C
- Влажность, не более 85%.

8.2. Условия транспортирования:

- Температура -50...+50°C.
- Влажность до 98% (при +35°C).
- Атмосферное давление 84,0...106,7 кПа.

9. Гарантийные обязательства.

Гарантийный срок 24 месяца со дня ввода в эксплуатацию, но не более 36 месяцев со дня отгрузки потребителю при условии соблюдения правил транспортировки, хранения, монтажа, эксплуатации.

10. Свидетельство о приемке.

Датчик соответствует техническим условиям ВТИЮ.3428.007.2007 ТУ и признан годным к эксплуатации.

Примечание:

Изготовитель оставляет за собой право внесения несущественных изменений конструкции не влияющих на эксплуатационные характеристики.

Дата выпуска _____

Представитель ОТК _____ МП

Схема подключения активной нагрузки

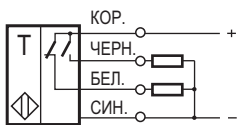
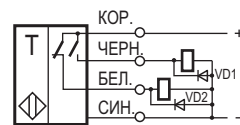
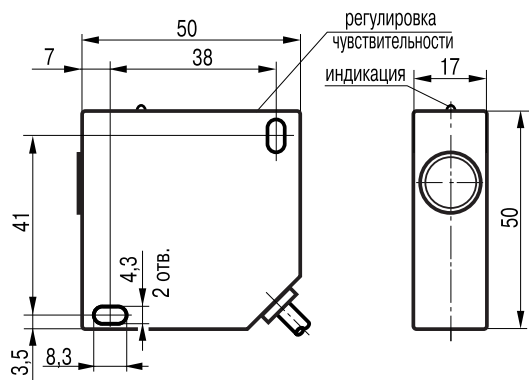


Схема подключения индуктивной нагрузки



Параметры диодов VD1, VD2:
Iпр. ≥ 1А; Uобр. ≥ 400В
(напр. диод 1N4007)

Габаритный чертеж.



НАУЧНО-ПРОИЗВОДСТВЕННАЯ КОМПАНИЯ **ТЕКО**

454018, г.Челябинск, ул. Кислицина д.100, тел./факс: (351) 796-01-18, 796-01-19

E-mail: teko@teko-com.ru

www.teko-com.ru

Выключатель оптический бесконтактный OSR I46A5-43P-R5-LZ

Паспорт. Руководство по эксплуатации OSR I46A5-43P-R5-LZ.000 ПС

2012г.

1. Назначение.

Выключатель (приемник) оптический предназначен для обнаружения непрозрачного и полупрозрачного контролируемого объекта и коммутации исполнительных устройств промышленной автоматики.

2. Принцип действия.

Датчик OSR I46A5-43P-R5-LZ (приемник) используется совместно с излучателем оптическим, например OYR I46A-2-5-P.

При условии расположения приемника и излучателя друг напротив друга контролируемый объект прерывает оптическое излучение красного спектра и вызывает изменение выходного сигнала датчика.

3. Технические характеристики.

| | |
|--|------------------------------|
| Формат, мм | 50x50x17 |
| Диапазон регулировки дальности действия, S_R | 1,5...5 м |
| Допустимая освещенность | 10000 Люкс |
| Диапазон рабочих напряжений питания, Uраб. | 10...30 В DC |
| Рабочий ток, Iраб. | ≤250 мА |
| Собственный ток потребления, Iо | ≤20 мА |
| Падение напряжения, Ud при Iраб. | ≤2,5 В |
| Допустимая емкость нагрузки | 0,02 мкФ |
| Категория применения | DC13 |
| Частота переключения, Fmax | 50 Гц |
| Задержка вкл./откл., не более | 10 мс |
| Коэффициент пульсаций питающего напряжения | ≤15% |
| Диапазон рабочих температур | -15°C...+65°C |
| Защита от переплюсовки | Есть |
| Защита от короткого замыкания | Есть |
| Индикация срабатывания | Есть |
| Материал корпуса | D16T |
| Присоединение | Кабель 4x0,25мм ² |
| Степень защиты по ГОСТ 14254-96 | IP65 |

4. Содержание драгметаллов, мг.

| | |
|----------|--------|
| Золото | 0,7714 |
| Серебро | 3,1155 |
| Палладий | - |

5. Комплектность поставки:

Датчик - 1 шт.

Паспорт (на каждые 20 датчиков в транспортной таре) - 1 шт.

6. Указание мер безопасности.

- Все подключения к датчику производить при отключенном напряжении питания.
- По способу защиты от поражения электрическим током датчики соответствуют классу I по ГОСТ Р МЭК 536.
- Датчик предназначен для работы во взрывобезопасной среде, не содержащей агрессивных газов и паров в концентрациях, приводящих к коррозии металлов.

7. Указания по установке и эксплуатации.

- Установить приёмник и излучатель на объекте.
- Рабочее положение - любое.
- Проверить маркировку выводов приёмника и излучателя и подключить в соответствии со схемой подключения. Не допускаются перегрузки и короткие замыкания в нагрузке.
- Приёмник настроен на номинальное расстояние 5 м.
- Подать напряжение на приёмник. Индикатор приёмника должен светиться красным светом. При этом контакты между коричневым и чёрным выводами приёмника замкнуты, а контакты между коричневым и белым выводами разомкнуты.
- Подать напряжение на излучатель. Индикатор излучателя должен светиться зелёным светом.
- Произвести совмещение оптических осей излучателя и приёмника. При их совмещении индикатор приёмника не светится, контакты между коричневым и чёрным выводами разомкнуты, а контакты между коричневым и белым выводами замкнуты.
- Закрепить приёмник и излучатель на объекте.
- Проверить работу приёмника с излучателем. При перекрытии луча непрозрачным объектом контакты между коричневым и чёрным выводами приёмника должны замыкаться, а контакты между коричневым и белым выводами должны размыкаться. Индикатор приёмника должен светиться.
- При необходимости уменьшения расстояние между приёмником и излучателем с сохранением чувствительности приёмника к полупрозрачному объекту выполнить следующее:
 - подготовить приёмник к регулировке чувствительности, для чего необходимо удалить цветную наклейку и смазку с винта регулировки чувствительности;
 - разместить излучатель на требуемом расстоянии от приёмника;
 - перекрыть световой луч между приёмником и излучателем контролируемым объектом;
 - повернуть плавно винт регулировки чувствительности против часовой стрелки до положения, при котором индикатор на корпусе датчика погаснет;
 - проверить надёжность работу приёмника с контролируемым объектом и при необходимости подкорректировать чувствительность;
 - заполнить отверстие с регулировочным винтом смазкой и закрыть отверстие наклейкой;
 - закрепить приёмник и излучатель на объекте.
- Режим работы ПВ100.